

**Дополнение к инструкции по монтажу панелей Кликфальц. Обход каминной трубы.****ОБЩИЕ  
СВЕДЕНИЯ**

Данный вариант обхода печной трубы рассчитан на ширину трубы не более 70 см. Панели должны приходиться к трубе так, чтобы от боковой грани трубы до замка было не более 39 см. Такое расположение позволит использовать панель в качестве бокового элемента обхода. Наиболее удобный и эстетичный вариант, когда труба расположена – по центру, между двумя панелями (рис. 1).

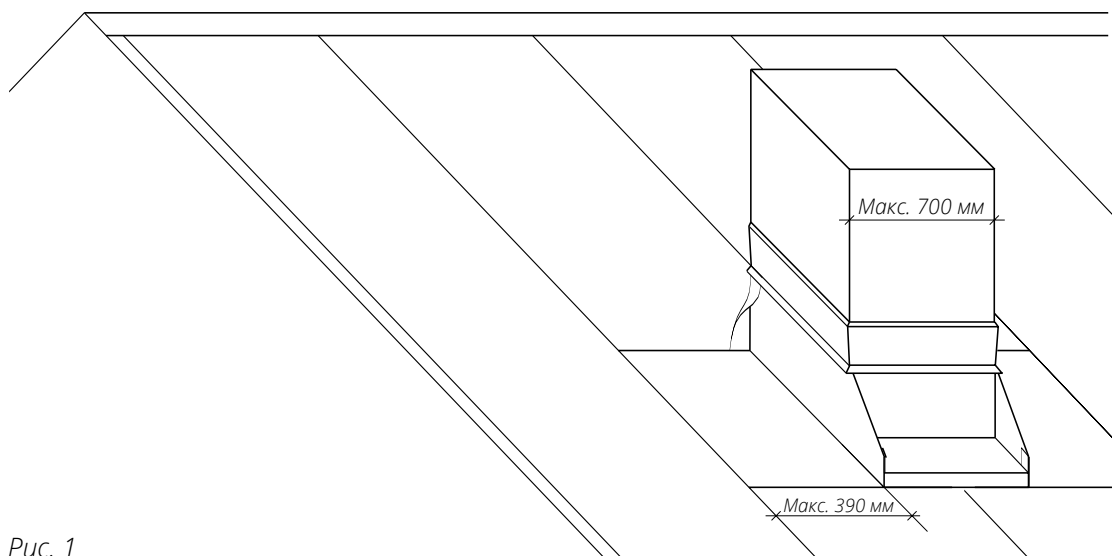
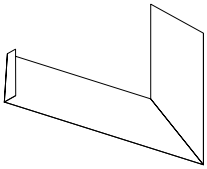
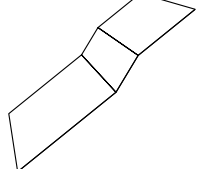
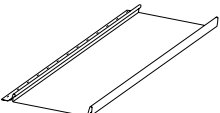
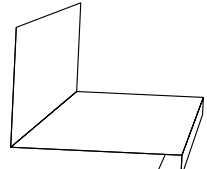
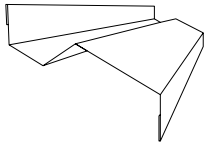
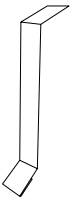


Рис. 1

## Инструмент

	
Киянка усеченная	Инструмент для прогиба карнизного свеса
	
Ручные ножницы	Клещи

## Доборные элементы

		
Планка примыкания верхняя к трубе	Планка Крепежная	Панель Кликфальц
		
Планка примыкания нижняя к трубе	Планка примыкания внакладку	Планка примыкания в штробу

Для данного варианта обхода используются: Планка примыкание верхнее к трубе, Планка примыкание нижнее к трубе, 2 дополнительные панели длиной равной длине трубы по скату + 425-475мм. (рис. 2). Перечисленные элементы не должны быть жестко закреплены к трубе. Для обеспечения герметичного примыкания к трубе используйте Планку примыкания в штробу или внакладку.

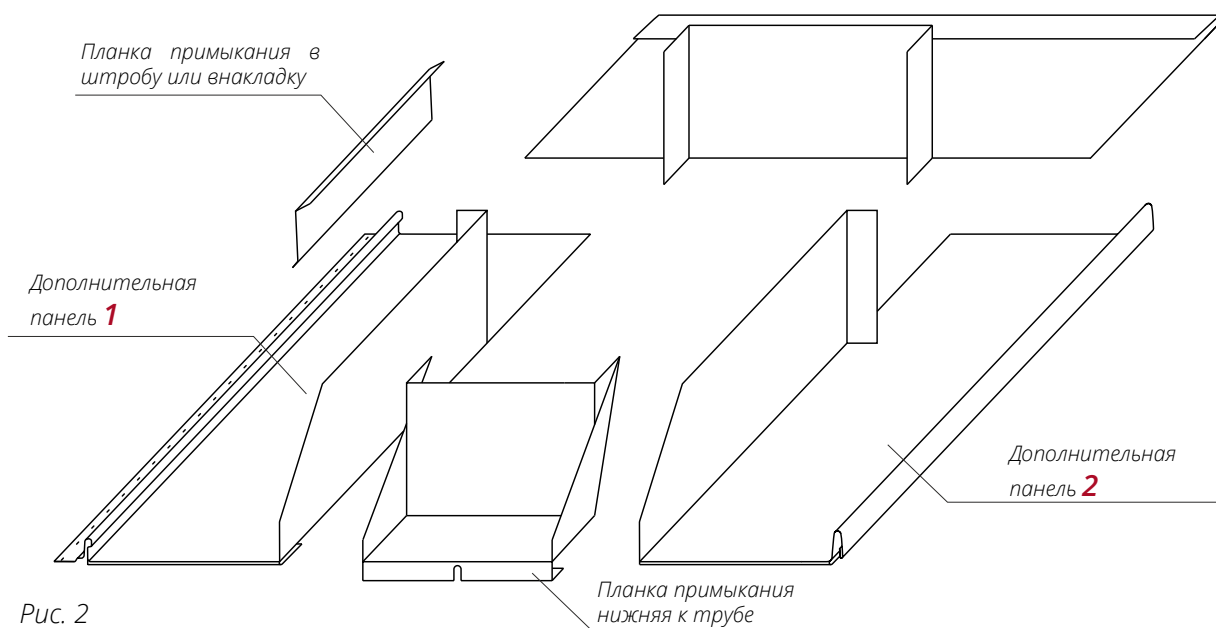


Рис. 2

## МОНТАЖ ОБХОДА

1.

- Картины **1** и **2** отрежьте по нижнюю границу трубы (рис. 3).
- Закрепите перед трубой доску 25x100 или брусок 25x50 **3**,

Для последующего наращивания срежьте замки картины **1** и **2** на расстоянии 200 мм от трубы.

Методика подрезки замков описана в разделе инструкции по монтажу Кликфальца «Технология наращивания картин».

- Закрепите крепежную планку **4** на картины **1** и **2** на расстоянии 200 мм от трубы. Для крепления используйте саморезы с прессшайбой или заклепки. Линию прилегания планки к картина промажьте герметиком.

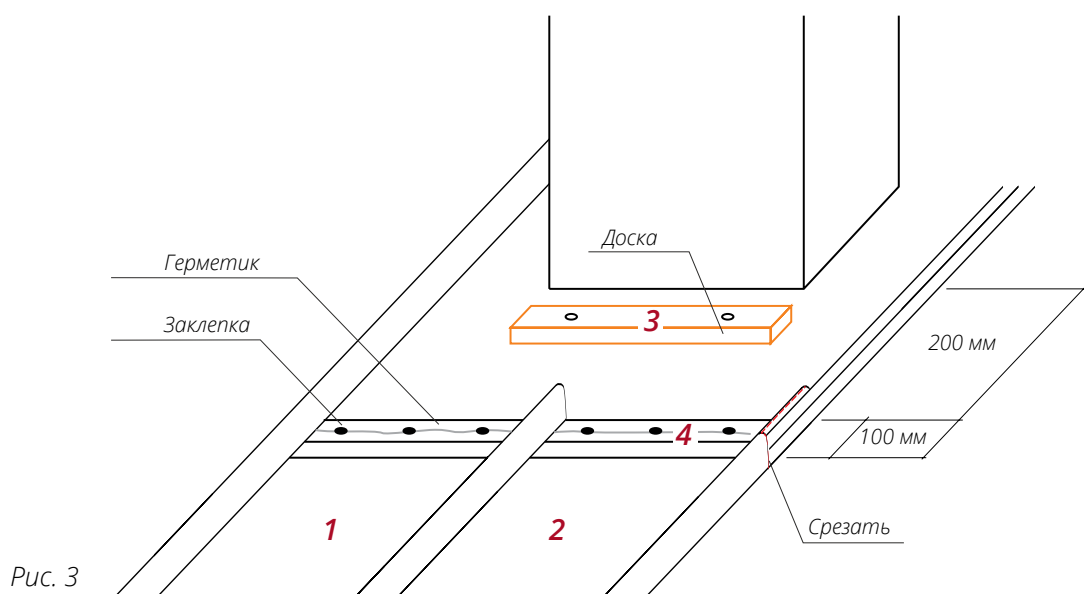


Рис. 3

2. Произведите подготовку Планки примыкания к трубе нижней согласно развертке (рис. 4)

- Угловое примыкание к трубе согните «конвертом» **2**;
- Боковые части подрежьте из расчета  $x = 30$  мм,  $y = 100$  мм
- Сделайте вырез под замок **1**;

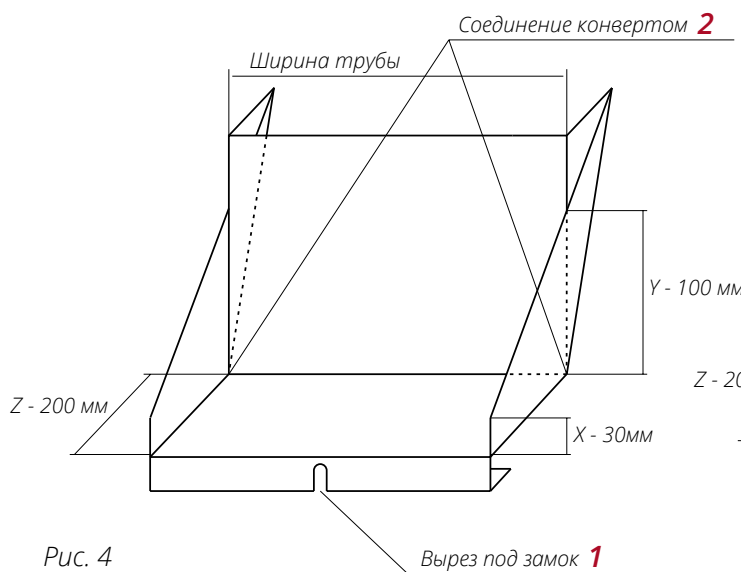


Рис. 4

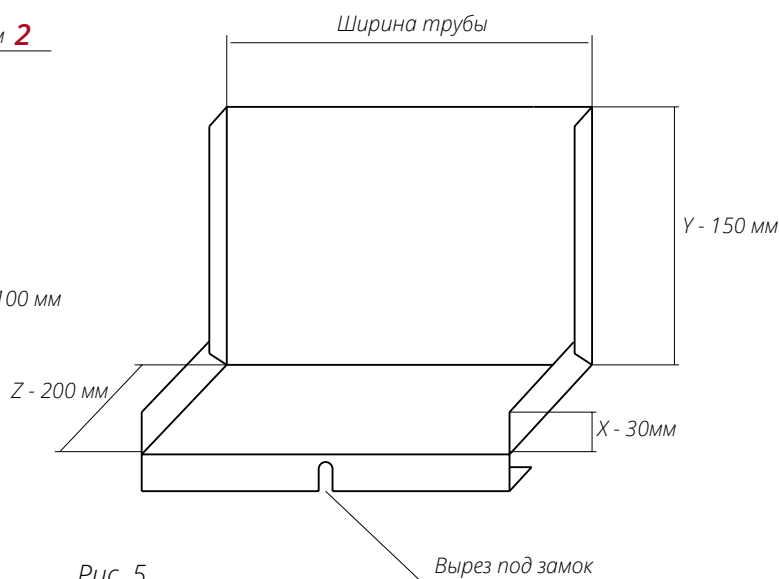
Вырез под замок **1**

Рис. 5

Вырез под замок

Если вариант с конвертом по тем или иным причинам не может быть реализован, можно его упростить (рис. 5).

Произведите подготовку картин **3** и **4** согласно развертке. Подробно рассмотрим подготовку картины **3** (рис. 6)

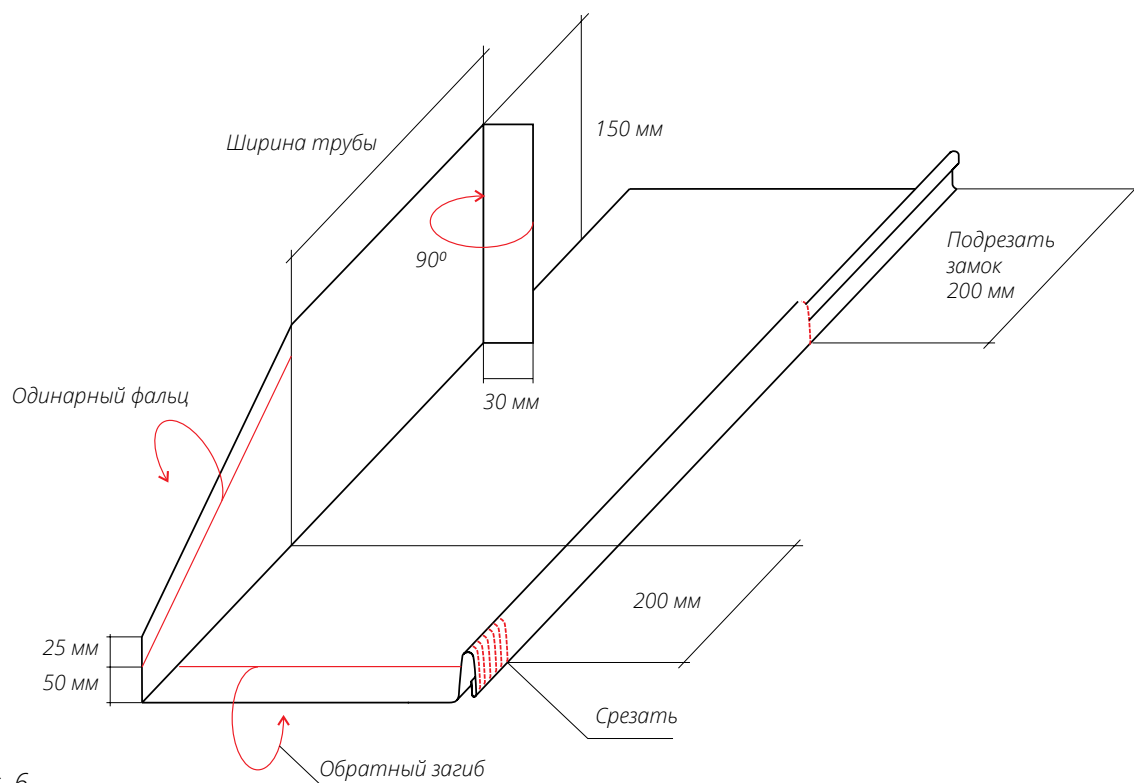
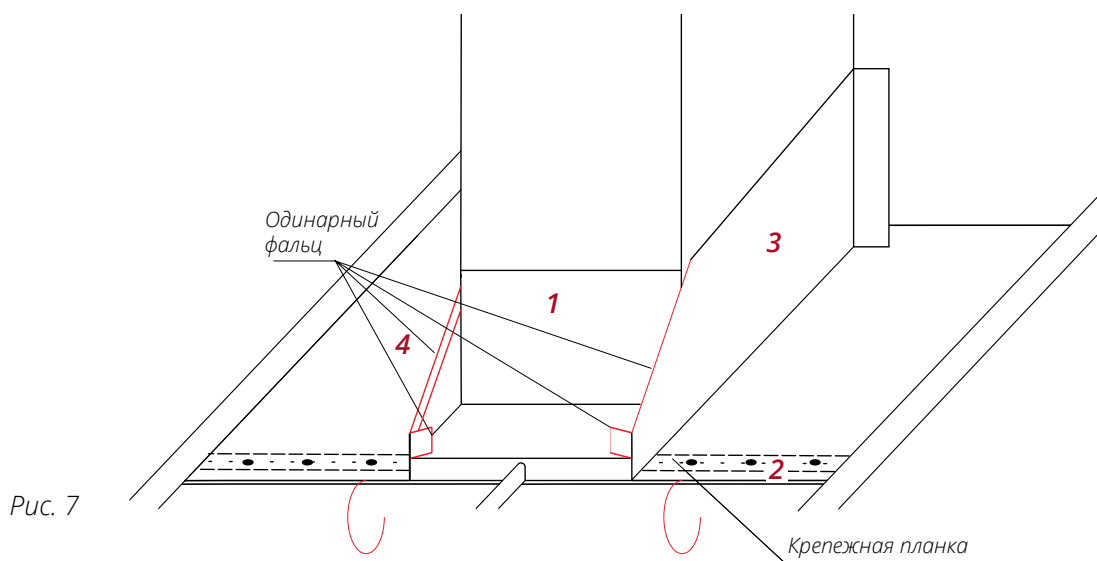
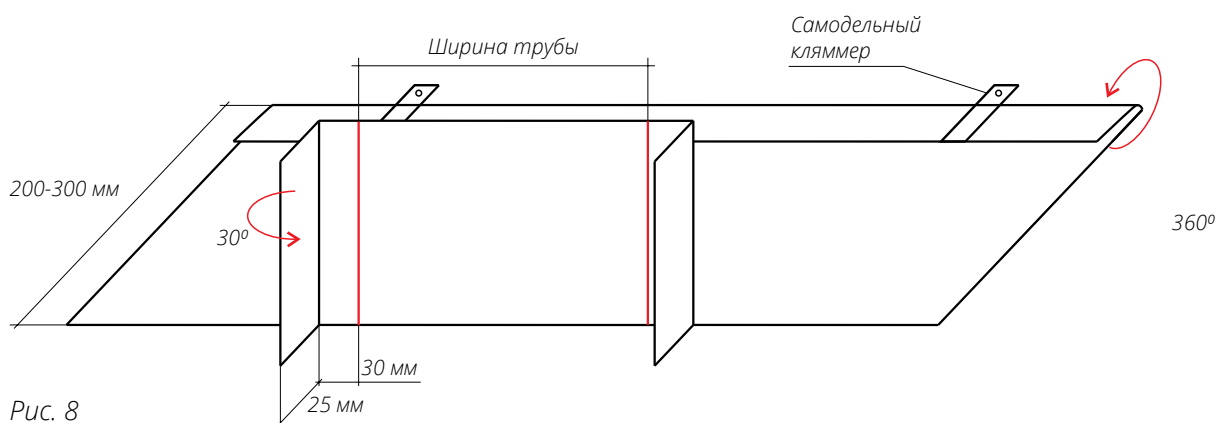


Рис. 6

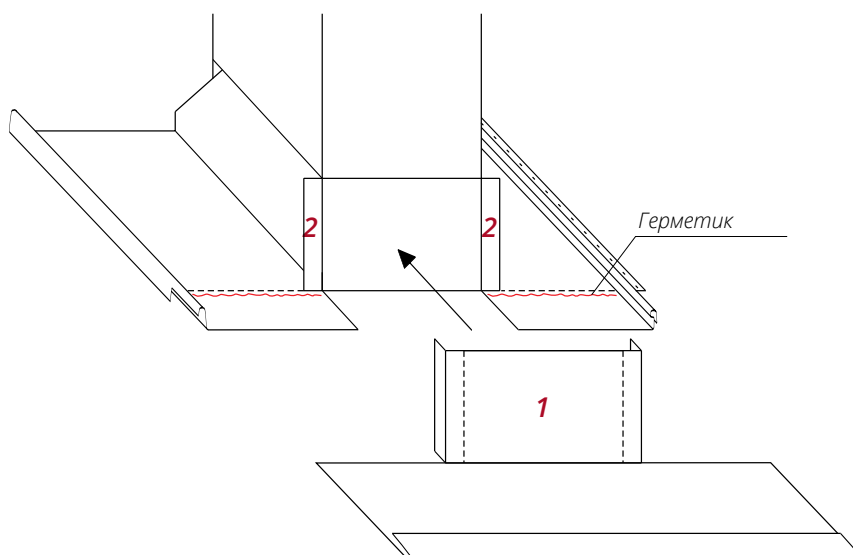
- Срежьте малый замок и поднимите кромку картины примыкающую к трубе на 150 мм ;
- Используя Инструмент для подгиба карнизных свесов сделайте обратный загиб (25 мм) в нижней части картины;
- Отметьте линиюгиба под одиночный фальц используя Планку примыкания к трубе нижнюю в качестве шаблона; проведите дополнительную линию будущего реза выше линиигиба на 55 мм.
- В верхней части заготовки срежьте лишний металл согласно рис. 2, сделайте загиб 30 мм (загиб позволит отвести воду от точки нахлеста);
- В месте нахлеста следующей панели подрежьте замок согласно технологии наращивания;



- Установите Планку примыкания к трубе нижнюю **1**, зацепив ее за крепежную планку **2**. Используйте кровельный герметик (рис. 7).
- Установите подготовленную панель (рис. 7).
- Зацепите за крепежную планку, защелкните замок с соседней картиной;
- Соедините панель с Планкой примыкания к трубе нижней одинарным фальцем (Рис. 7);
- Подготовленную панель **4** монтируйте аналогично панели **3**.



- Подготовьте Планку примыкания верхнюю исходя из развертки (рис. 8).



- Соедините Планку примыкания верхнюю 1 одинарным фальцем к отгибам на панелях **2** (рис. 9).
- Закрепите планку к обрешетке самодельными кляммерами .
- Подготовьте панели **5** и **6**, как показано на рис. 10.

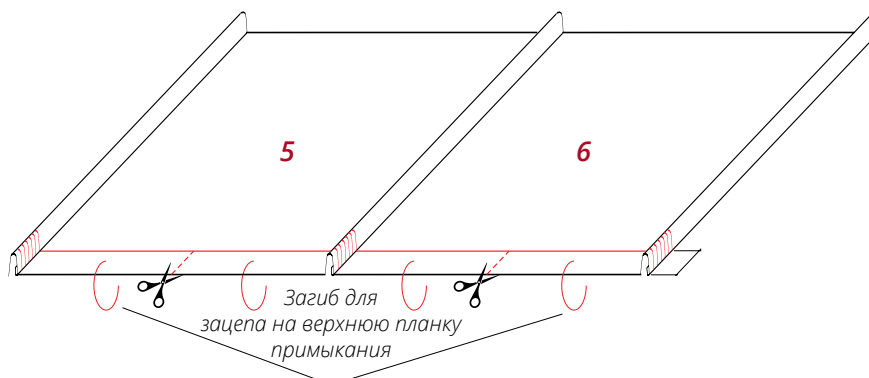
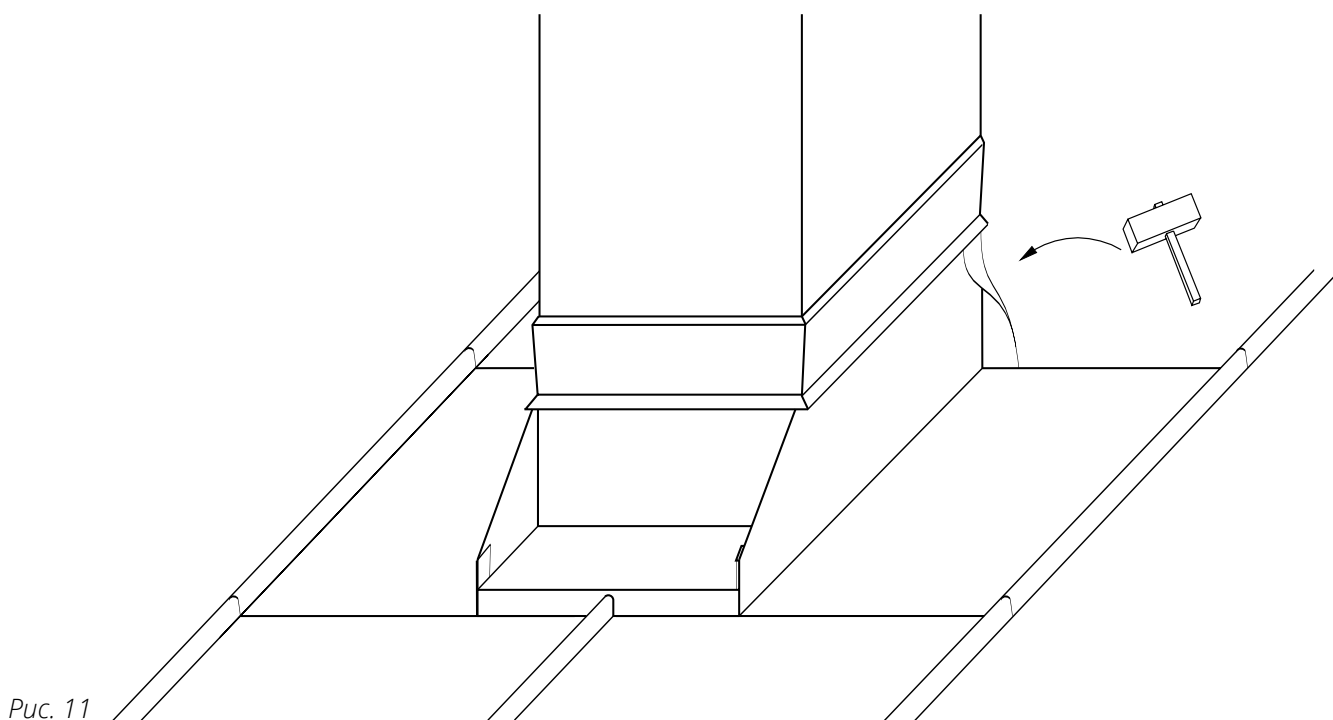
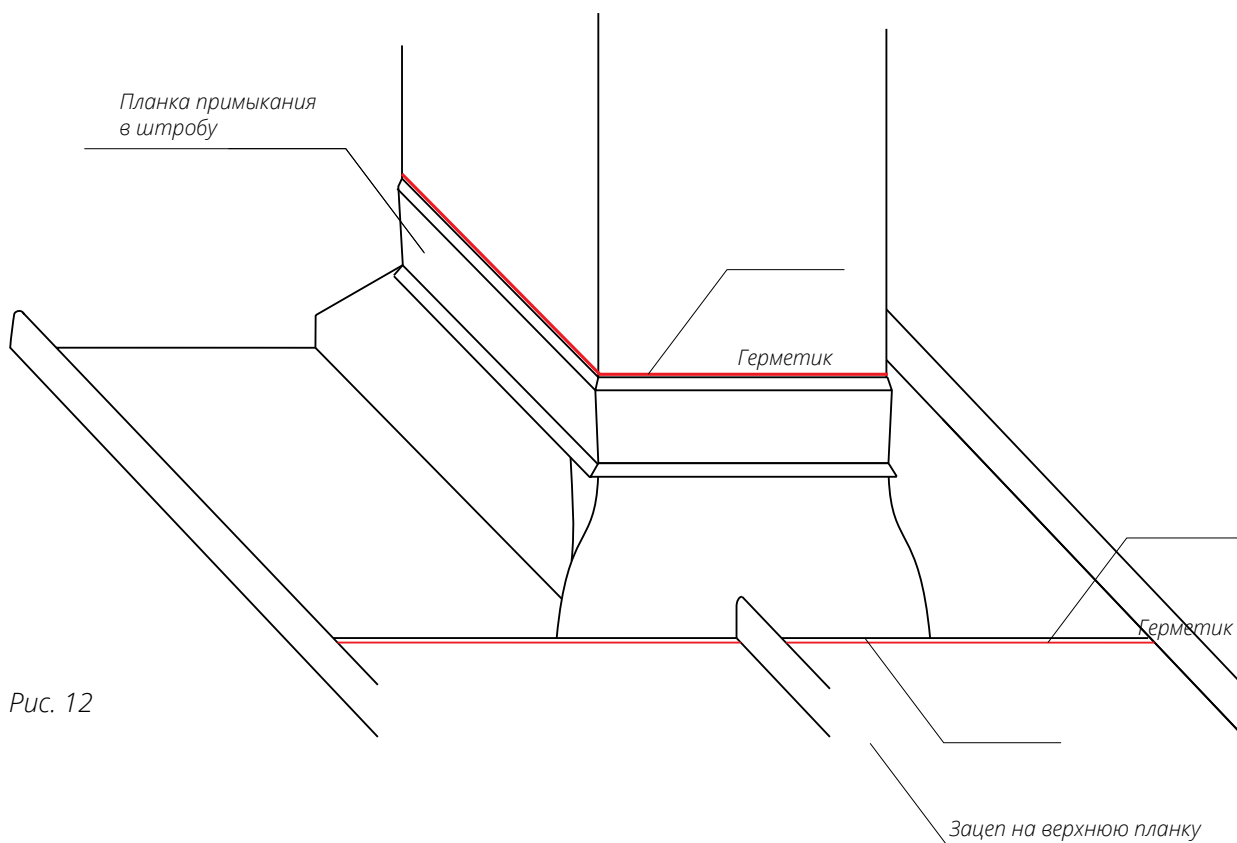


Рис. 10

- Смонтируйте панели **5** и **6** внахлест на панели **3** и **4**, зацепив их за край Планки примыкания к трубе верхней (рис. 11)
- Место стыка вдоль красной линии тщательно загерметизируйте. Используйте специальный кровельный герметик.
- Обработайте киянкой верхние части получившихся отбортовок (рис. 11).



- По периметру трубы, поверх смонтированных элементов закрепите Планку примыкания в штробу (Планку примыкания внакладку) рис. 12.
- Не допускайте жесткого крепления элементов обхода к стене.



■ Для герметизации всех стыков и примыканий используйте специальные кровельные герметики так, как показано на рис. 13.

